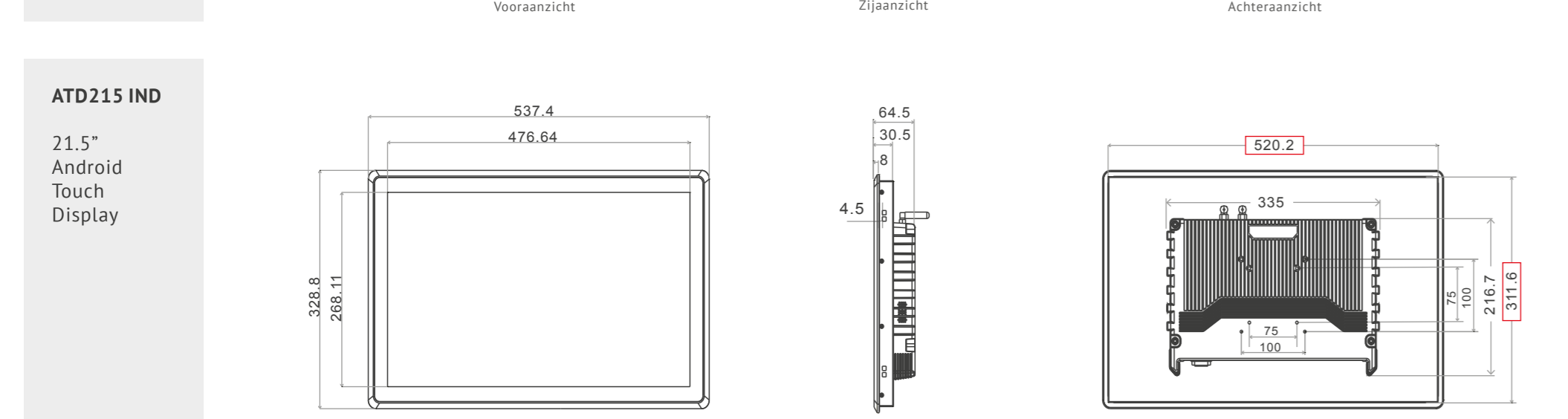
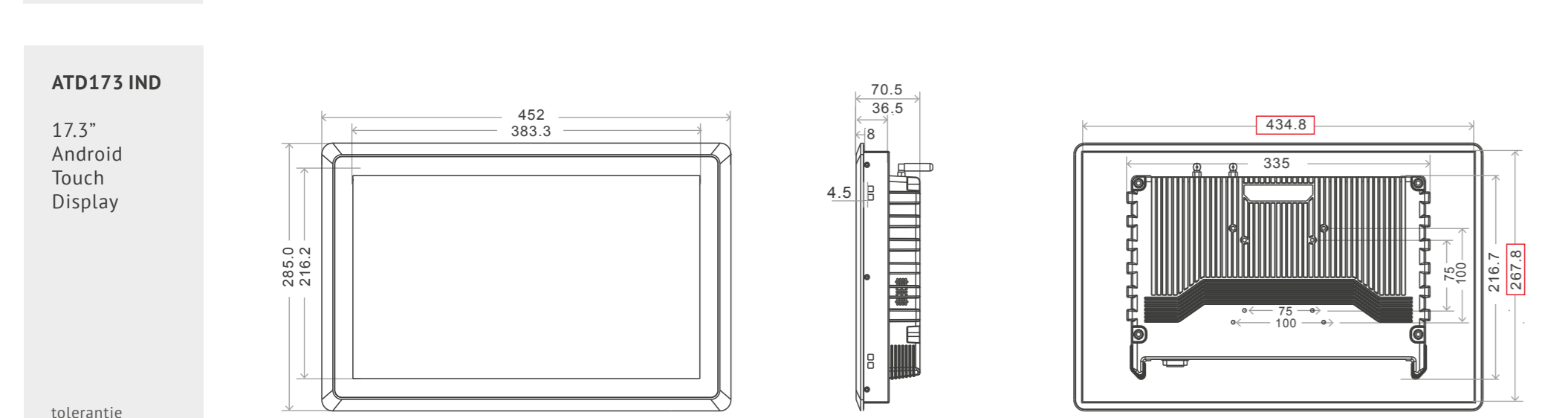
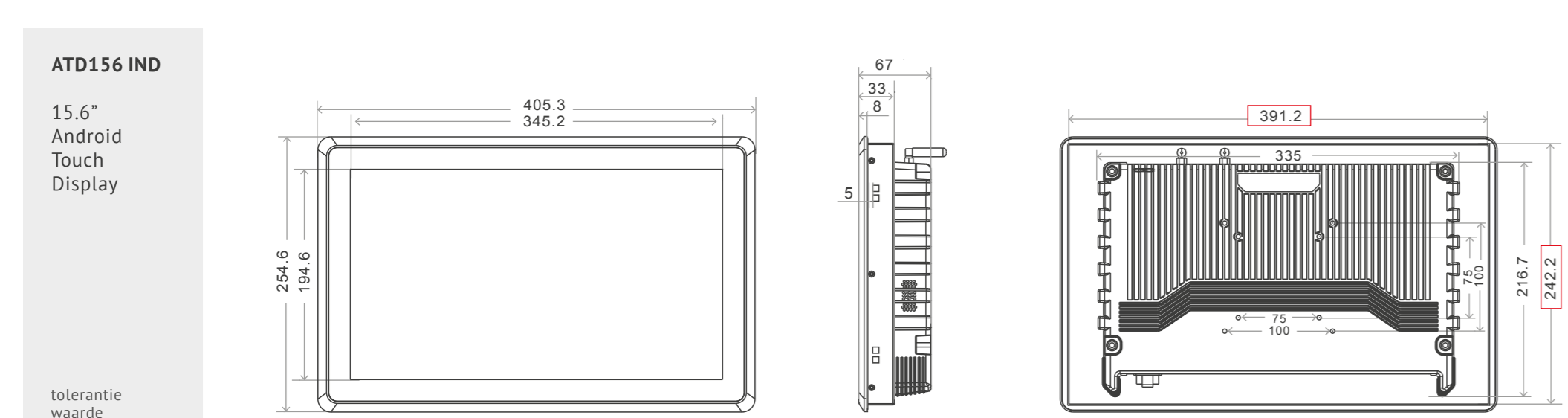
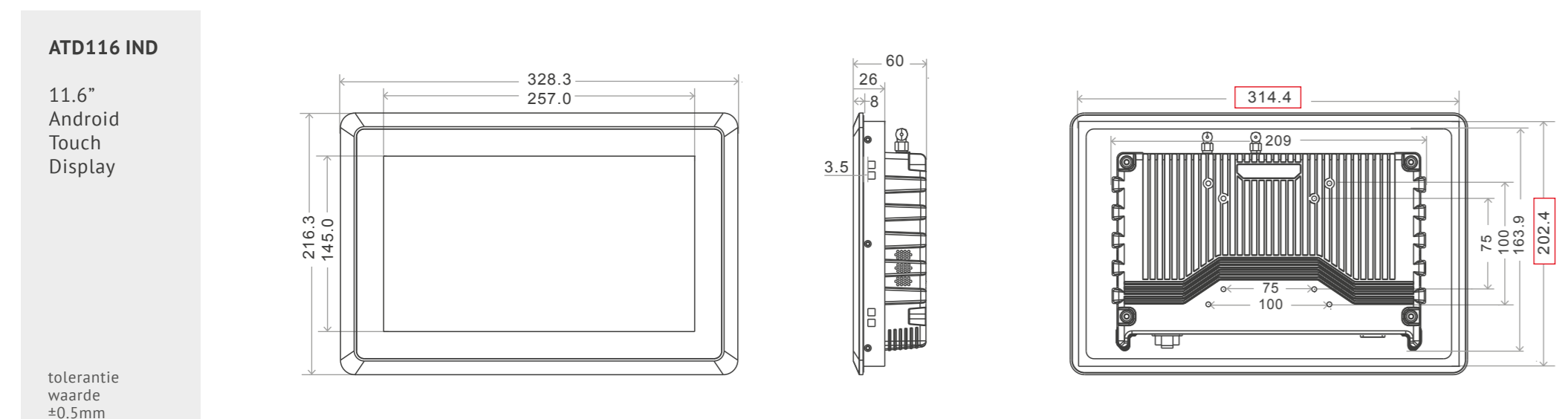
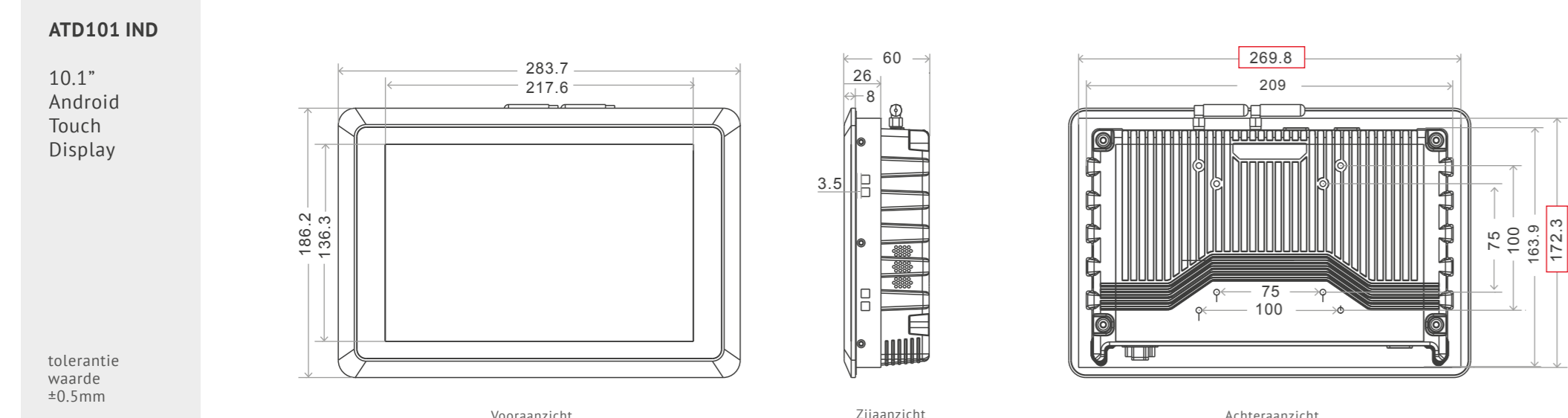
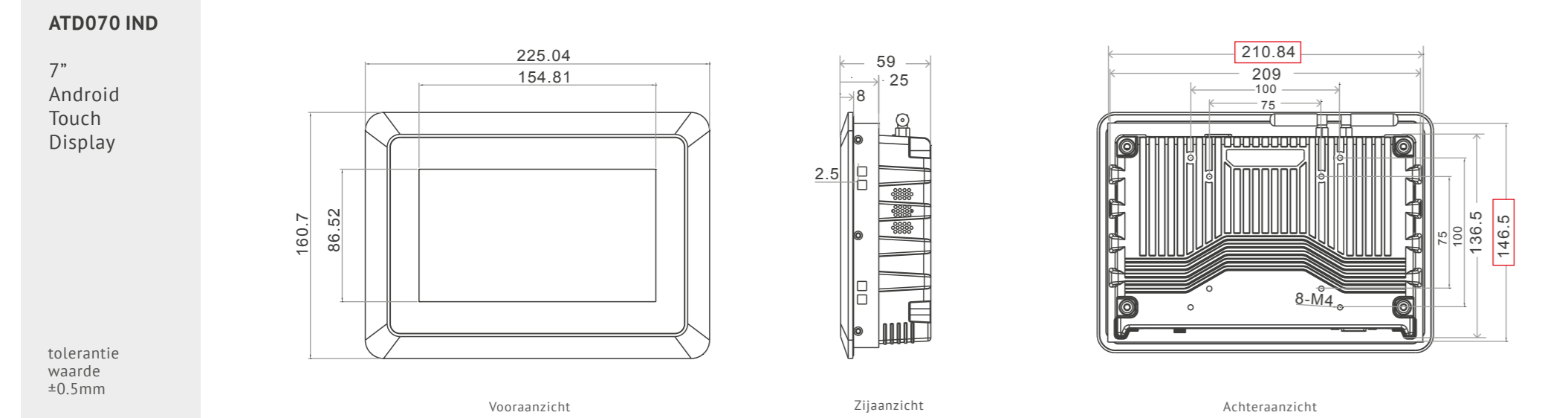
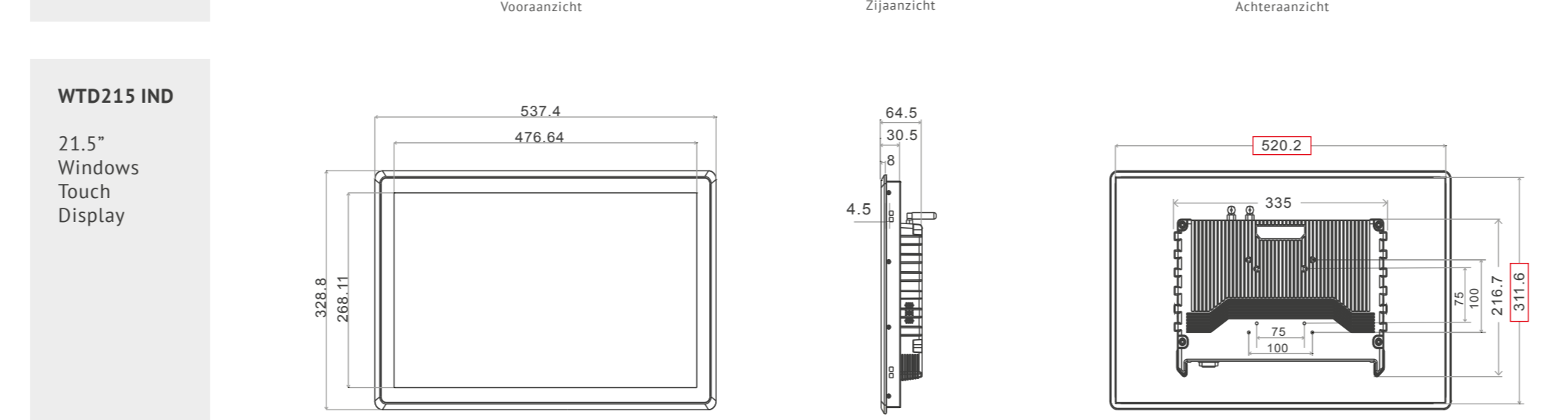
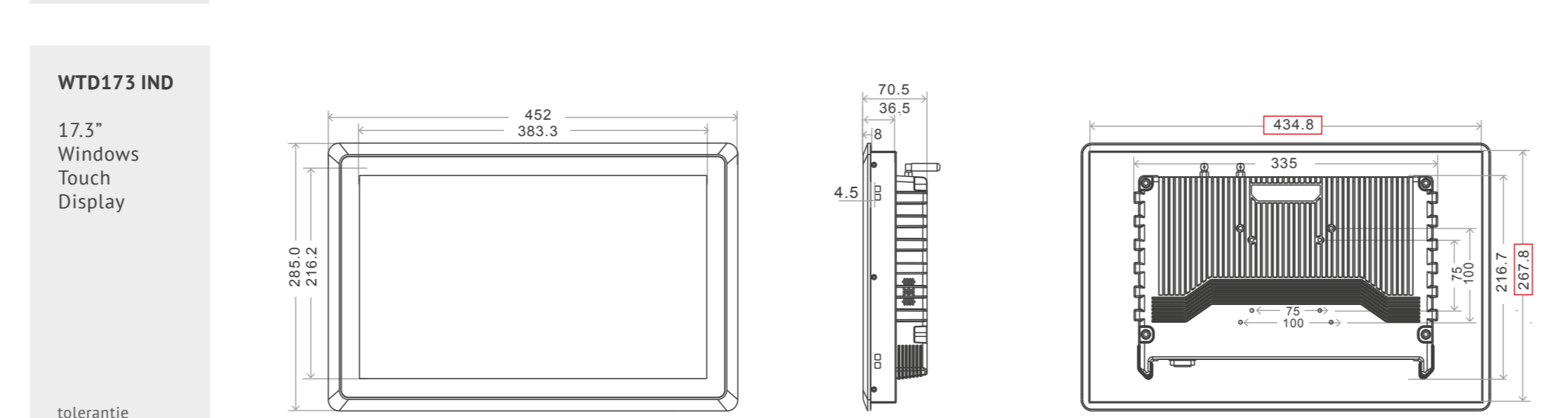
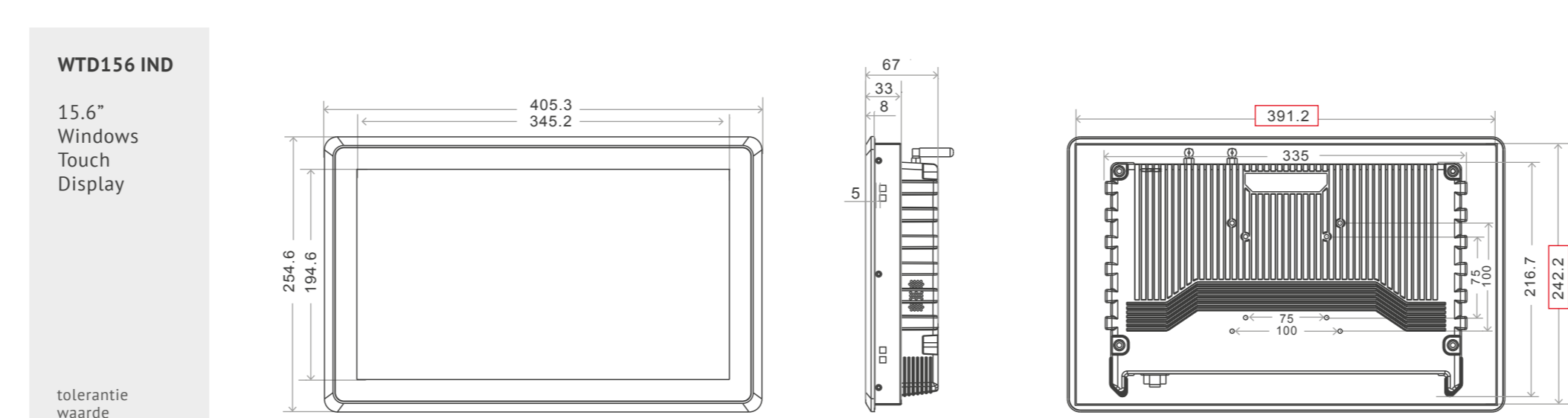
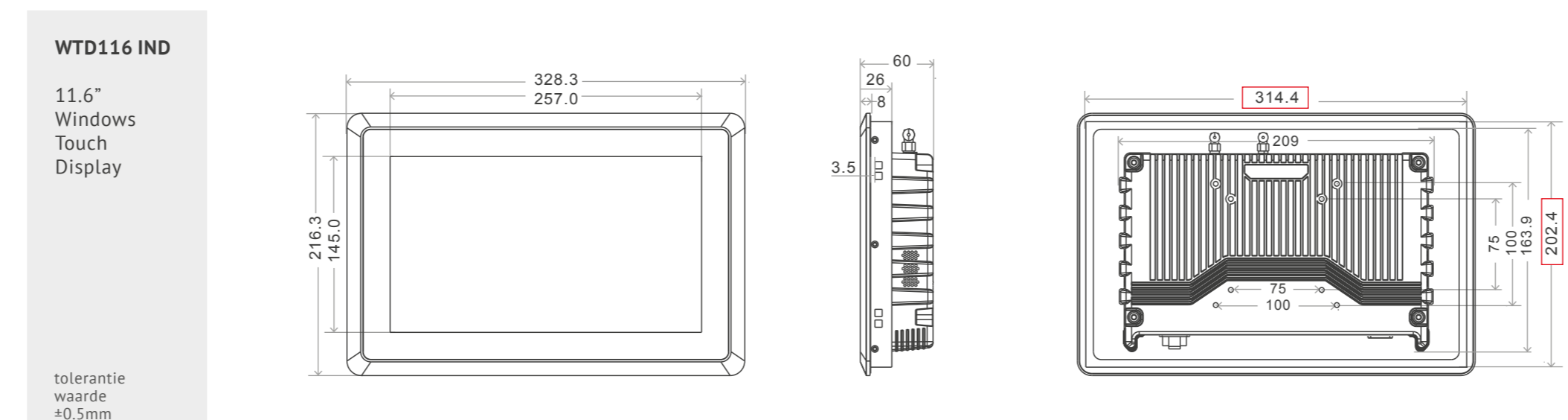
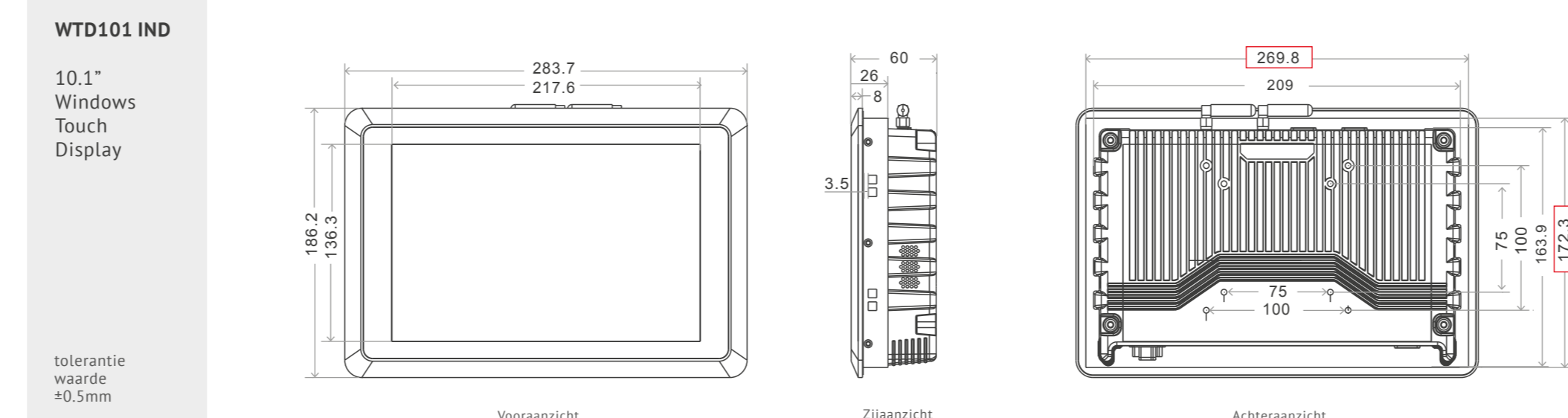
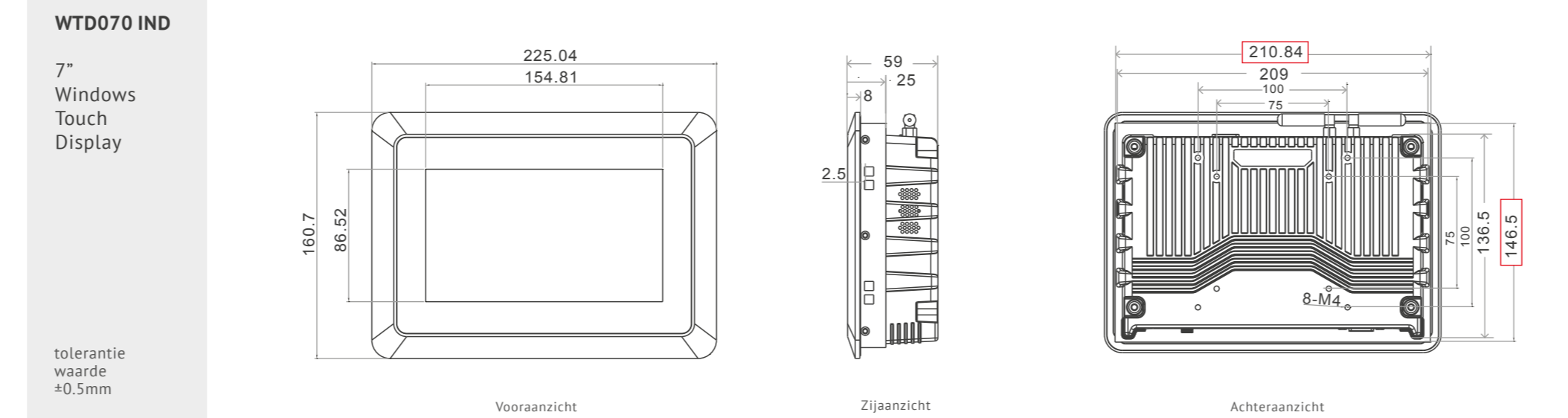


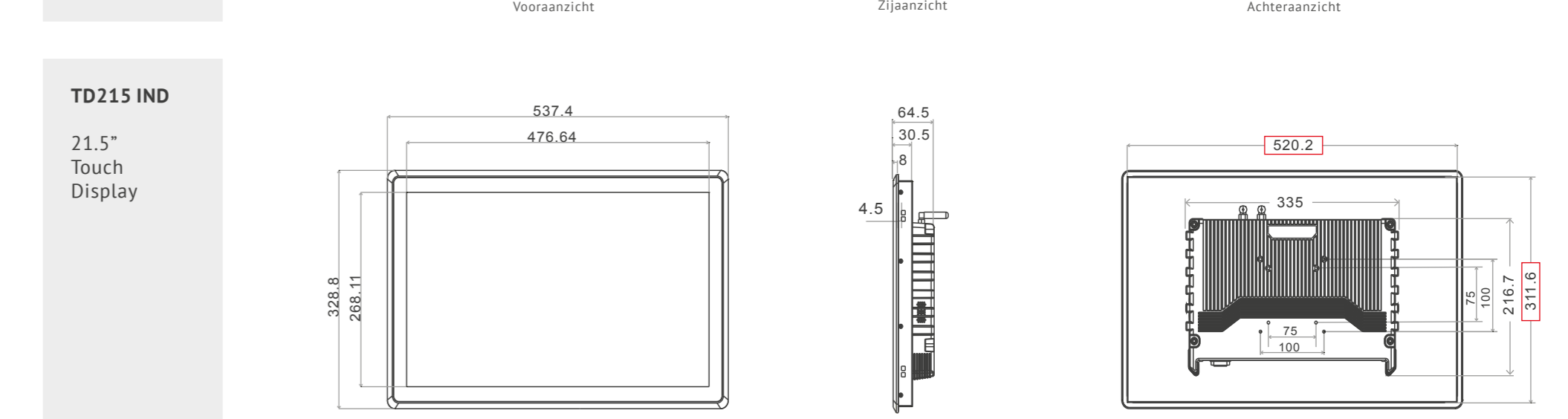
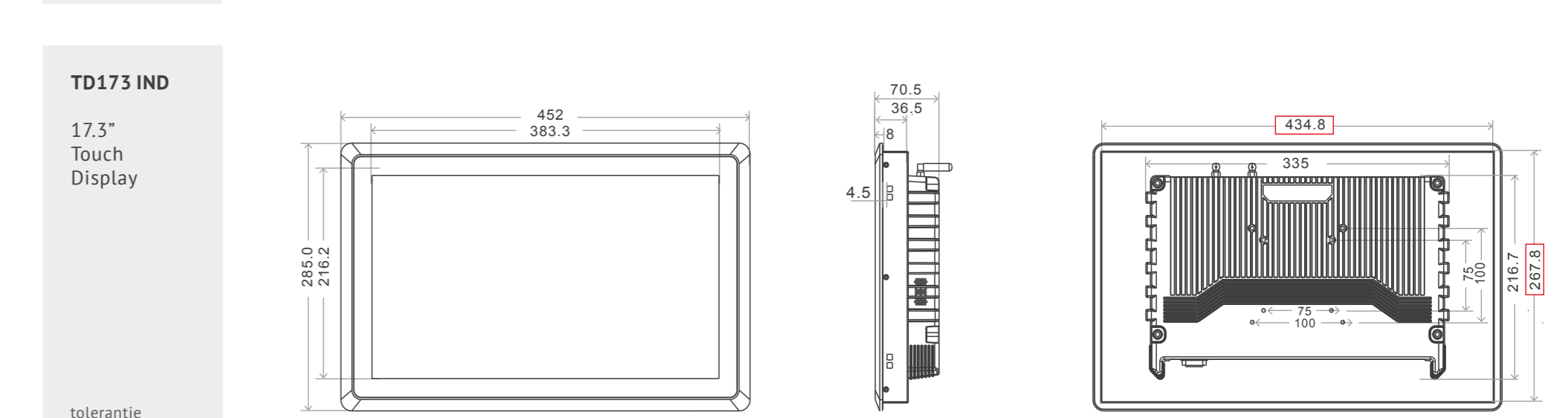
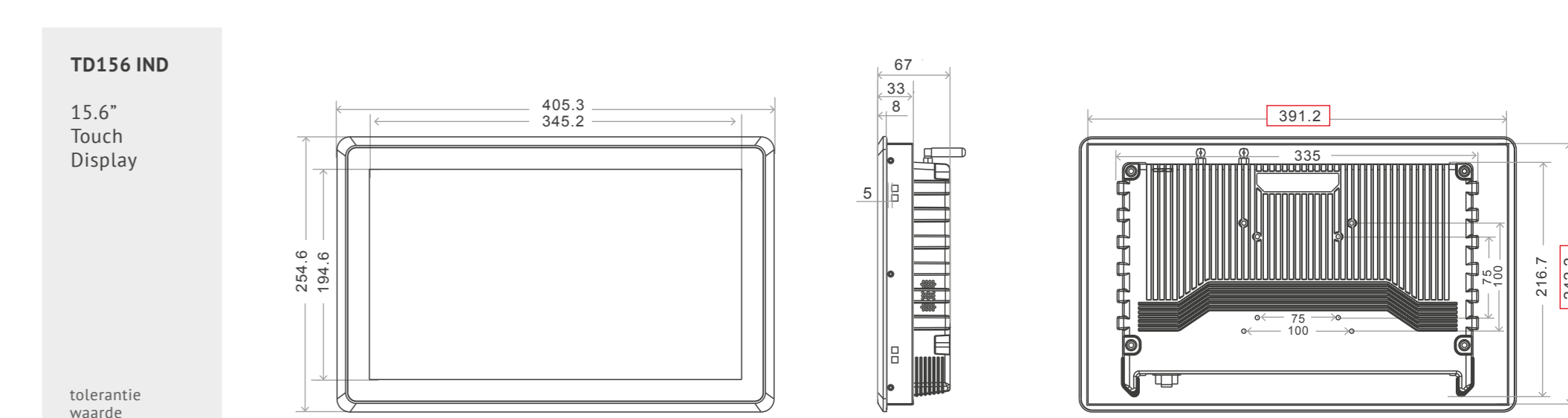
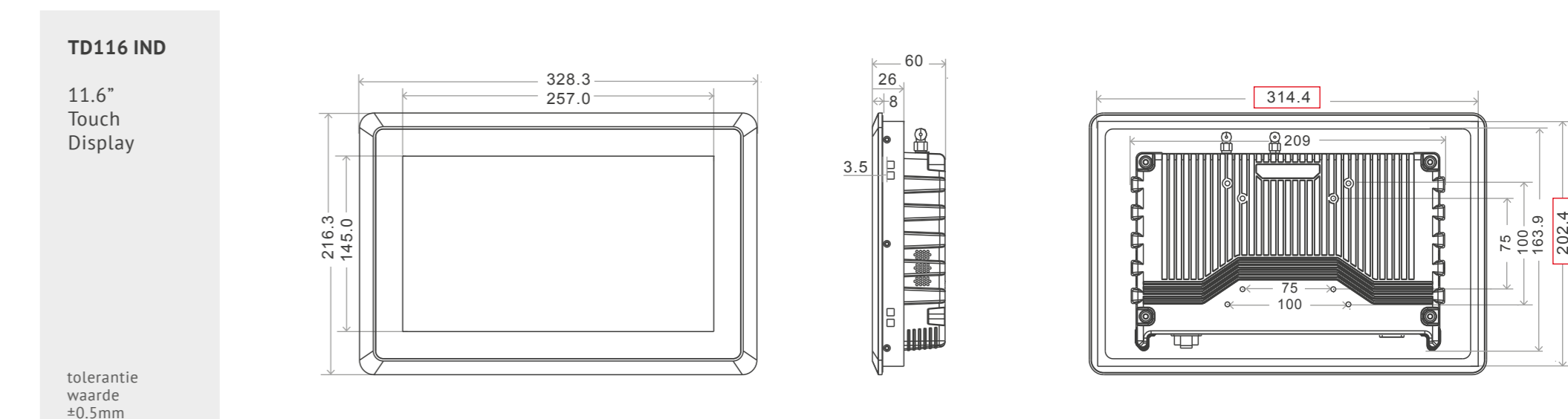
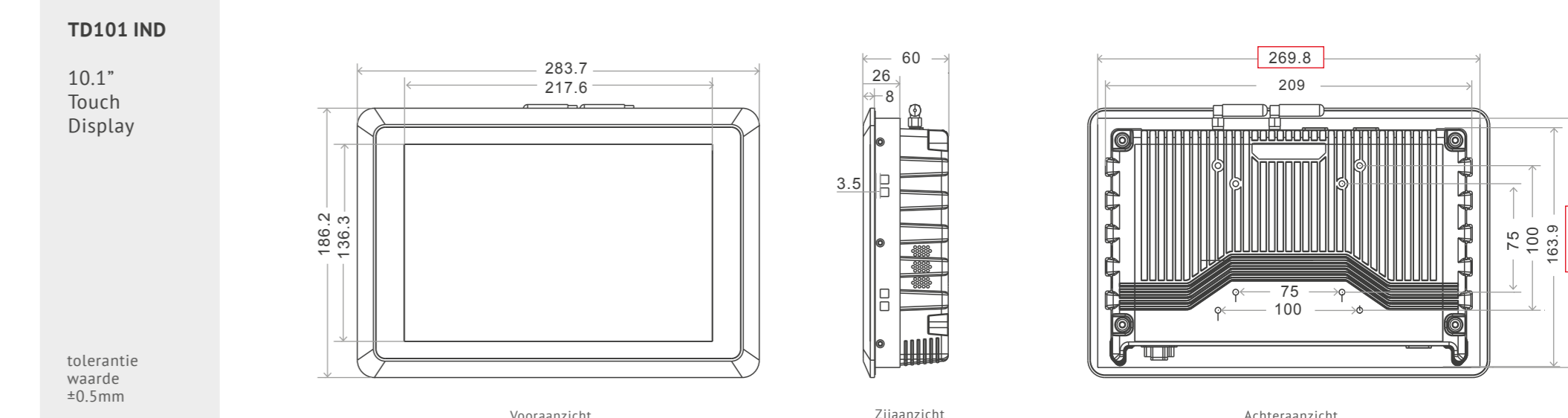
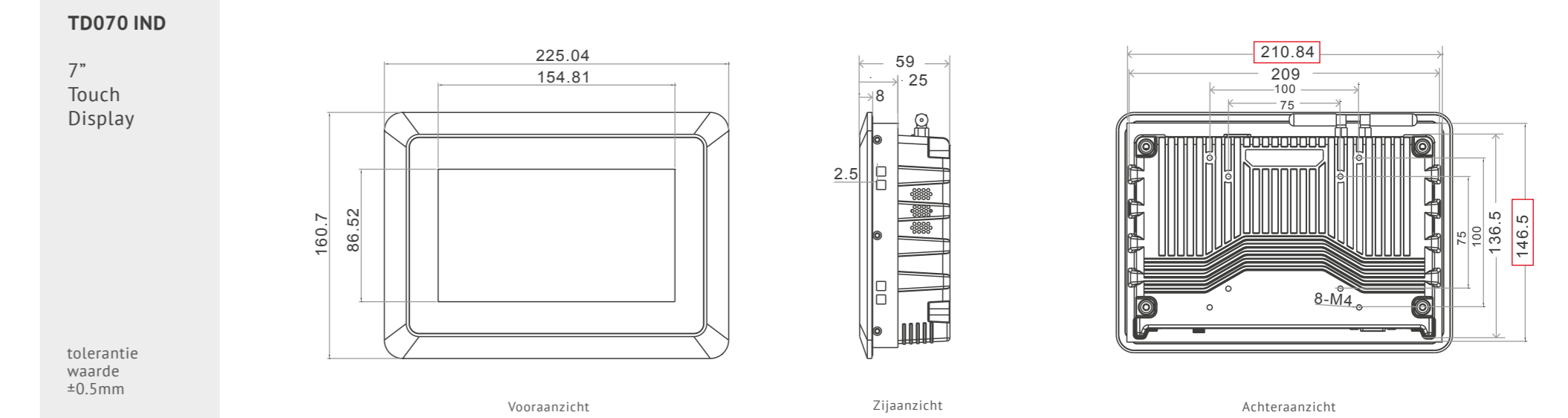
ATD Industrieel serie afmetingen



WTD Industrieel serie afmetingen



TD Industrieel serie afmetingen



Ermeo Digitale Communicatie - www.digitale-informatiezuil.nl
Zet en drukfouten voorbehouden. Controleer altijd vooraf de inbouwmaten van de displays.
We streven naar nauwkeurigheid in al onze communicatie. Hoewel we ons uiterste best doen om fouten te vermijden, kunnen zet- en drukfouten niet altijd worden voorkomen. Daarom geldt een voorbehoud voor dergelijke fouten.
Claims op basis van deze onbedoelde fouten worden helaas niet geaccepteerd.